

Diverses

Divers

Diverso

Treppenschranke

Barrière d'escaliers / Barriera di scale



Treppenschranke

Barrière d'escaliers / Barriera di scale

Edelstahl, matt gebürstet,
Schrankenarme d = 42 mm
Schrankenarmlänge 1200 mm,
Abdeckhaube und Grundplatte
Eisenglimmer Anthrazit

Acier inoxydable, mat, bras de la barrière d = 42 mm, longueur de la barrière 1200 mm, cache pour plaque de base et plaque de base couleur fer micacé anthracite / Acciaio inossidabile, opaco, braccio barriera d = 42 mm, lunghezza barriera 1200 mm, con coperchio e piastra base antracite verniciato di ferro

NOSAG

SGVSB Team

Sanitas Troesch

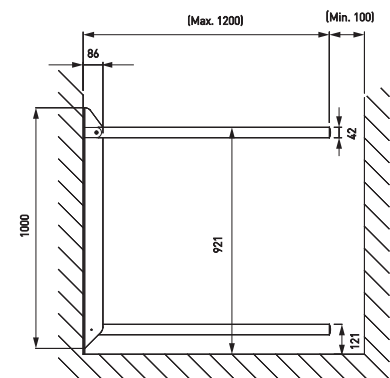
A

B

C

DT3.1010.583.L

DT3.1010.583.R



Montageset für

Set de montage pour / Set montaggio per

	NOSAG	SGVSB Team	Sanitas Troesch
Lochziegelsteine Brique / Mattone forato	DM1.0100.000.T		
Vorwandssysteme Murs préfabriqués / Muri prefabbricati	DM1.0200.000.T		
Beton Béton / Calcestruzzo	DM1.0300.000.T		

Reduzierte Rabatt-Stufe
Rabais réduit / Sconto ridotto

INEOLINE PURE

INEOLINE PLUS

CAVERE

SERIE N 300

SERIE N 400

SERIE NC

HILFSMITTEL
AIDES / AUSILI

LIFTE
LIFTS / SOLLEVATORI

DIVERSES
DIVERS / DIVERSI

Diverses

Divers

Diverso

Treppenschranke

Barrière d'escaliers / Barriera di scale



Treppenschranke

Barrière d'escaliers / Barriera di scale

Edelstahl, matt gebürstet,

Schrankenarme d = 42 mm

Schrankenarmlänge 1200 mm, mit Notstromsteuereinheit, Abdeckhaube und Grundplatte

Eisenglimmer Anthrazit

Acier inoxydable, mat, bras de la barrière d = 42 mm, longueur de la barrière 1200 mm, avec unité de commande de secours, cache pour plaque de base et plaque de base couleur fer micacé anthracite / Acciaio inossidabile, opaco, braccio barriera d = 42 mm, lunghezza barriera 1200 mm, con unità comando di sicurezza, con coperchio e piastra base antracite verniciato a polvere

NOSAG

SGVSB Team

Sanitas Troesch

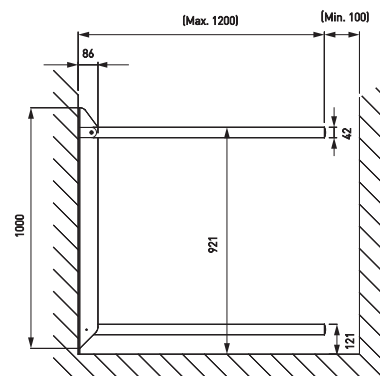
A

B

C

DT3.1020.583.L

DT3.1020.583.R



Montageset für

Set de montage pour / Set montaggio per

	NOSAG	SGVSB Team	Sanitas Troesch
Lochziegelsteine Brique / Mattone forato	DM1.0100.000.T		
Vorwandssysteme Murs préfabriqués / Muri prefabbricati	DM1.0200.000.T		
Beton Béton / Calcestruzzo	DM1.0300.000.T		

Reduzierte Rabatt-Stufe
Rabais réduit / Sconto ridotto

Diverses

Divers

Diverso

Treppenschranke

Barrière d'escaliers / Barriera di scale



Standsäule

Colonne de fixation / Piedistallo

Stahl, pulverbeschichtet Eisenglimmer Anthrazit, für Bodenbefestigung

Acier de couleur fer micacé anthracite, pour fixation au sol / Acciaio verniciato a polvere, antracite ferro mica, per di montaggio a pavimento

NOSAG

SGVSB Team

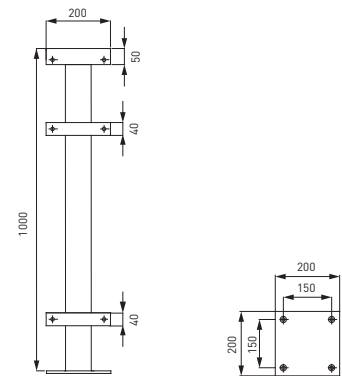
Sanitas Troesch

A

B

C

DTA.7020.902



Montageset für

Set de montage pour / Set montaggio per

Unterlagsboden

Chappe de sol / Pavimento

NOSAG

DM1.0201.000.T

SGVSB Team

Sanitas Troesch

Beton

Béton / Calcestruzzo

DM1.0301.000.T

Reduzierte Rabatt-Stufe

Rabais réduit / Sconto ridotto

Diverses

Divers

Diverso

Treppenschranke

Barrière d'escaliers / Barriera di scale



Standflügel

Partie fixe disponible / Parte fissa di cui dispone

Stahl, pulverbeschichtet Eisenglimmer Anthrazit, drehbar zu öffnen

Acier de couleur fer micacé anthracite, à ouvrir tournant / Acciaio verniciato a polvere, antracite ferro mica, aperto a ruotare

NOSAG

SGVSB Team

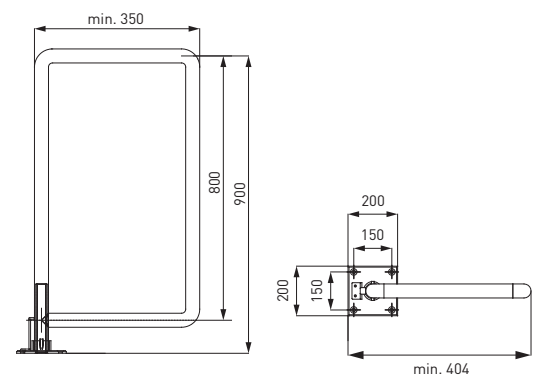
Sanitas Troesch

A

B

C

DTA.7300.902



Montageset für

Set de montage pour / Set montaggio per

Unterlagsboden

Chappe de sol / Pavimento

Beton

Béton / Calcestruzzo

NOSAG

DM1.0201.000.T

SGVSB Team

Sanitas Troesch

DM1.0301.000.T

Reduzierte Rabatt-Stufe

Rabais réduit / Sconto ridotto