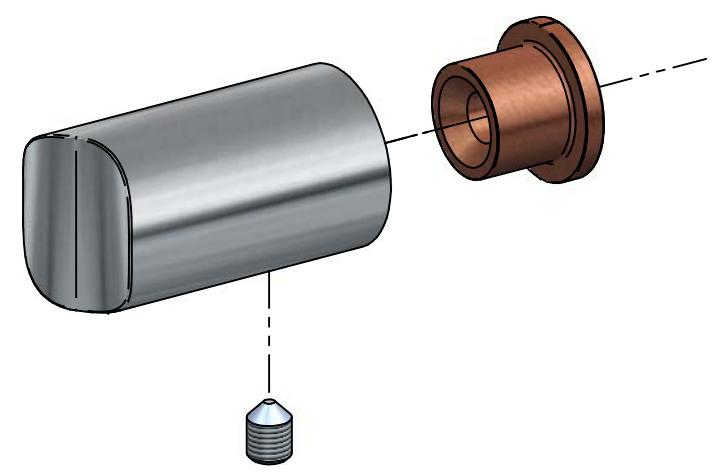
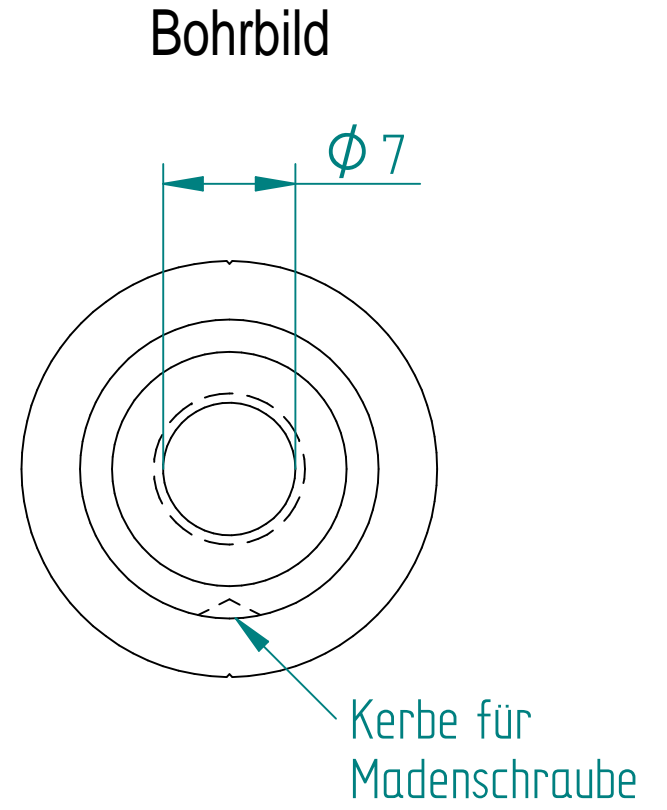
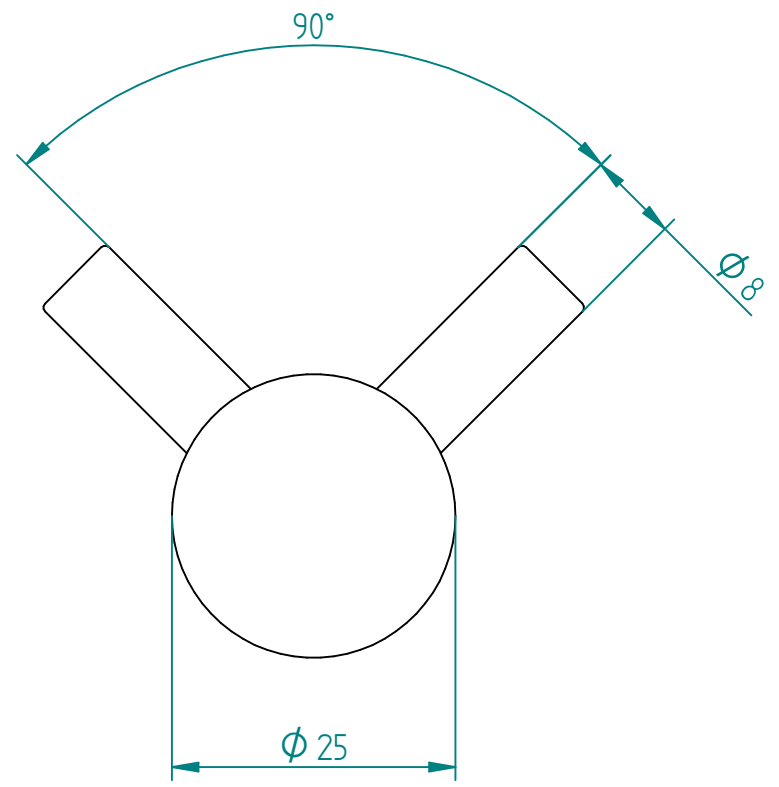
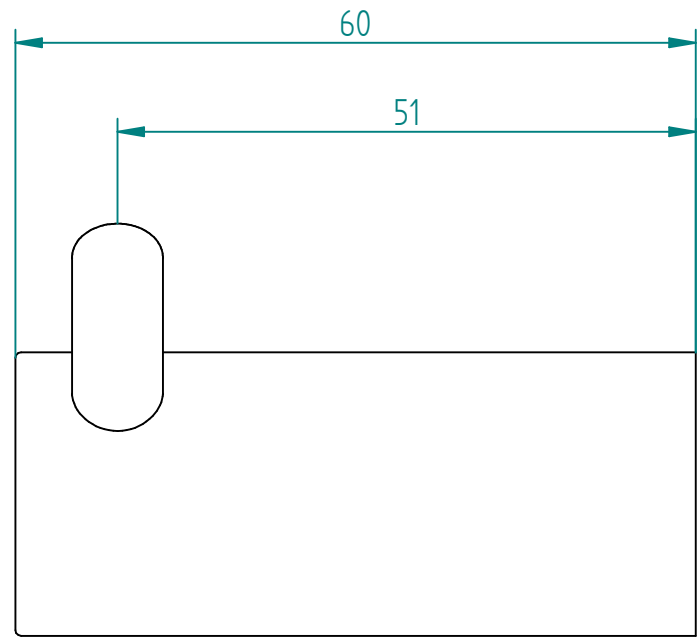


Nosag AG reserves all rights regarding this document. In particular Nosag AG reserves all rights regarding patents, utility models, design models or applications for such rights. Any copying, distribution, use or disclosure of all or part of this document or all or part of its content is strictly prohibited, unless authorized by the prior written explicit consent of Nosag AG in each case. Any breach of these restrictions entitles Nosag AG to full indemnification.



		Maßstab: 1: -		Masse: 0,000 kg	
		Werkstoff: Halbzeug:			
		Oberfläche: poliert oder matt gebürstet			
		Benennung: Wandhaken 2-fach Ineoline Pure			
		Artikelnummer:		Index	Blatt/von Blatt
		PLA.1712.xxx		B	1/1
		(Ers.f.):		(Ers.d.):	
		Dateiname: PLA.1712.xxx_Wandhaken 2-fach			
B Anpassung Einpunktbefestigung und Klebepad 31.01.19 M.Schwan A Anpassung des Schriftfeldes auf Nosag 02.03.17 P.Winter		Zust. Art der Änderung Datum Name Bear. 23.02.2017 WinterP Gepr. Norm.			
Allgemeintol. DIN ISO 2768-sg		Kanten DIN ISO 13715			
Das Urheberrecht an dieser Zeichnung verbleibt der Firma Nosag AG. Nicht genehmigte Verwendung ist strafbar und macht schadenersatzpflichtig. Alle Daten unterstehen dem Schutzrecht nach DIN 34 bzw. ISO 16016					