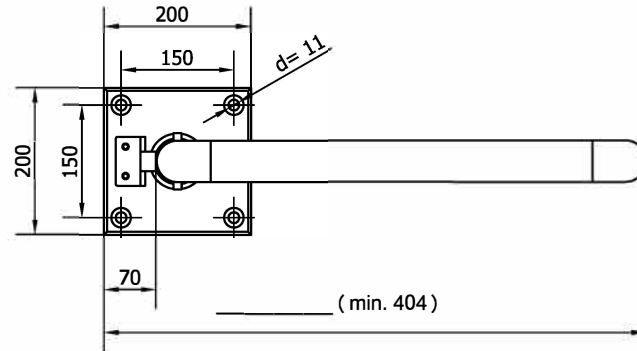


Bodenbeschaffenheit:



Gebäude: _____

Stockwerk: _____



Informationen

Nosag AG
 Siloring 9
 CH-5606 Dintikon

Projektname / Anschrift:

Werkstoff / Material: Zeichnung nicht
 Massstabgerecht

Artikelnummer: Datum: 22.07.14
 Bearbeiter:
 Sicuratec / C.G.

Artikelbeschreibung:
 Standflügel für Bodenbefestigung