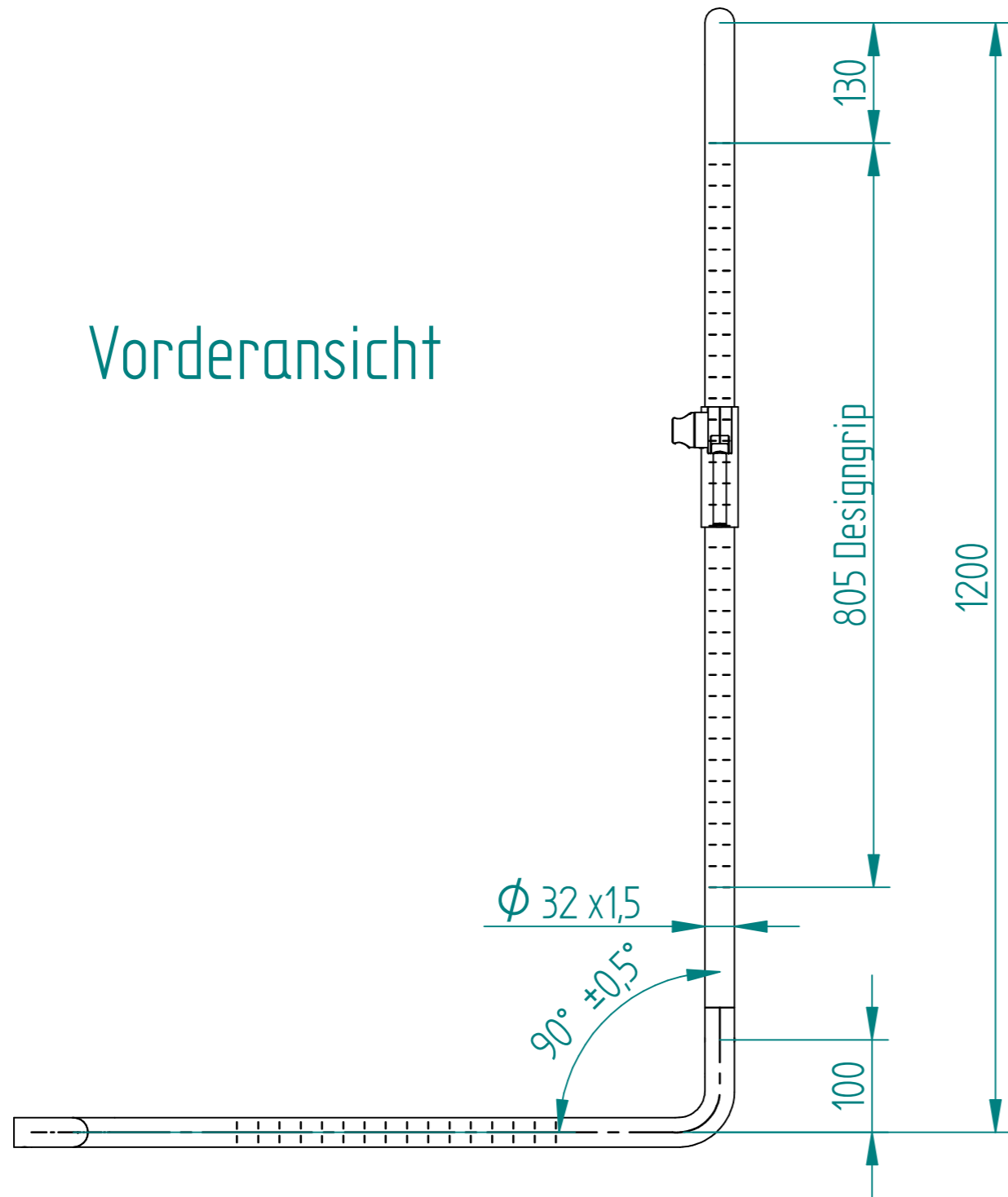


Vorderansicht



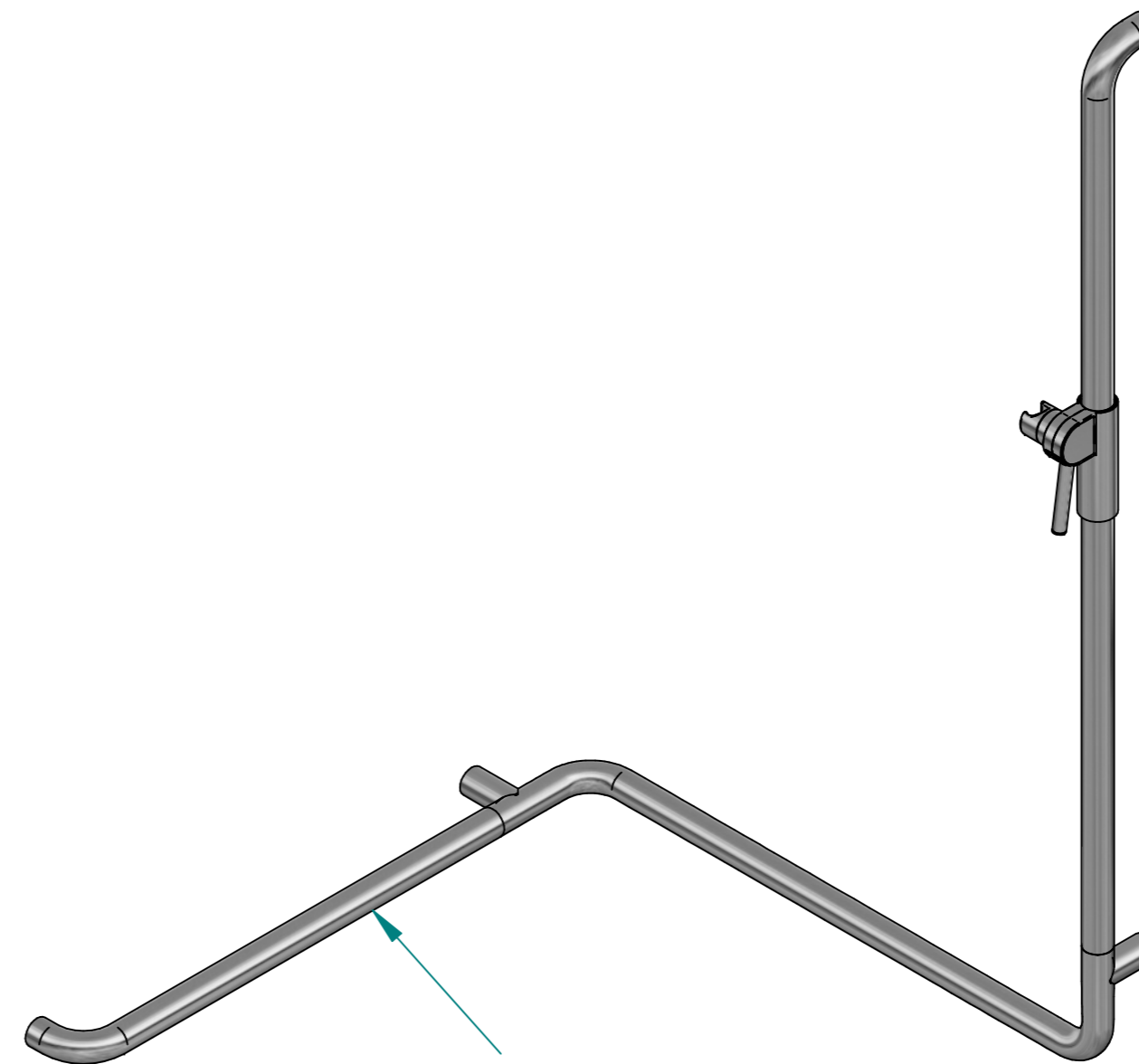
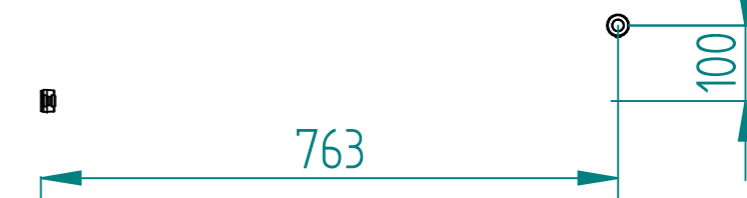
Seitenansicht von Rechts



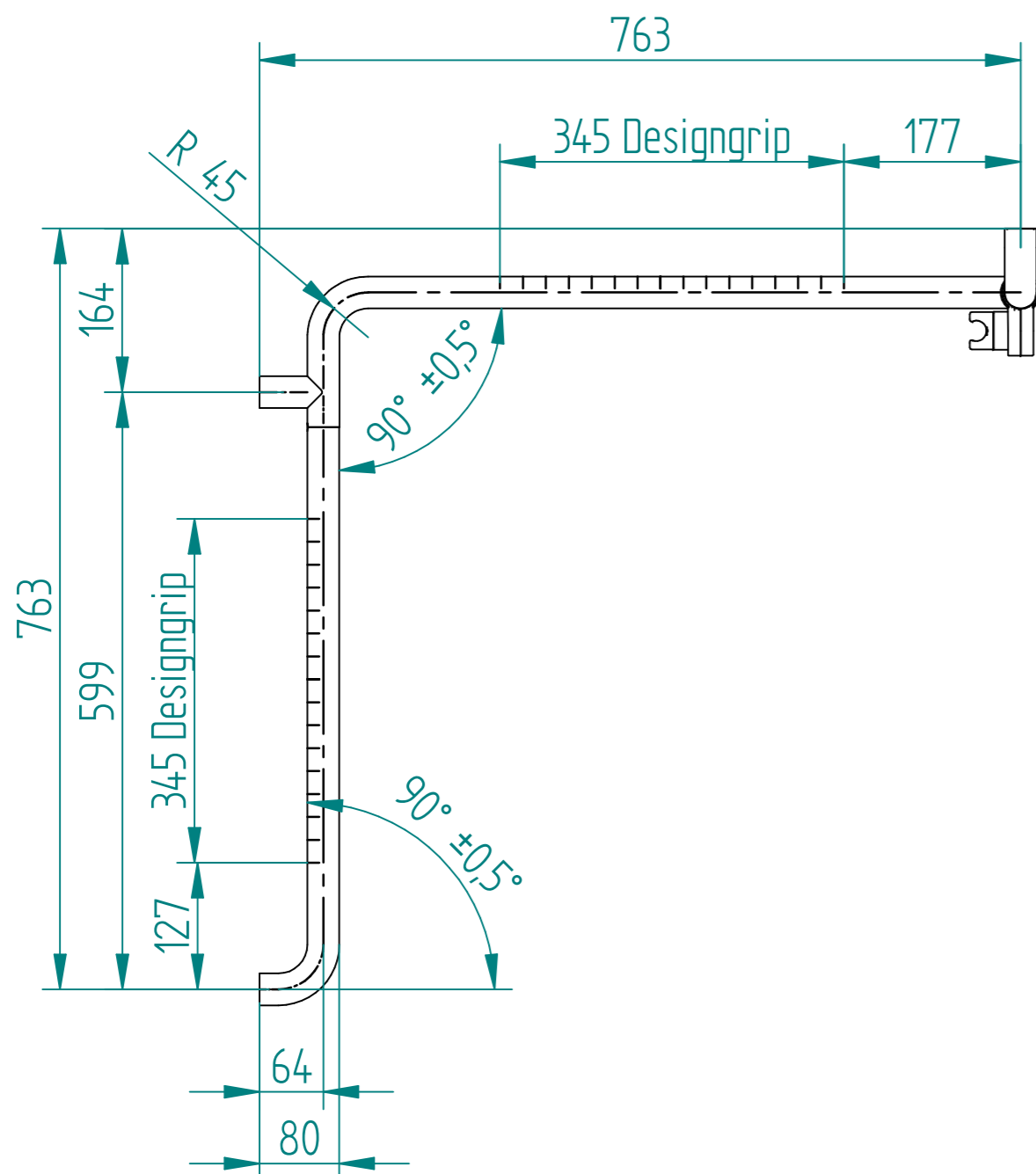
Montageskizze

NUR mit mitgelieferter Montagehilfe montierbar.

Vorderansicht



Seitenansicht von Rechts



Nosag AG reserves all rights regarding this document. In particular, Nosag AG reserves all rights regarding patents, utility models, design models or applications for such rights. Any copying, distribution, use or disclosure of all or part of this document or all or part of its content is strictly prohibited, unless authorized by the prior written explicit consent of Nosag AG in each case. Any breach of these restrictions entitles Nosag AG to full indemnification.

		Maßstab: 1: -		Masse: 3,627 kg	
D	Stückliste um KTA75 aktualisiert	05.09.19	M.Schwan	Werkstoff:	
C	Artikelnummer von Stützfüßen geändert	04.12.17	M.Schwan	Halbzeug:	
B	Anpassung des Schriftfeldes auf Nosag	24.02.17	P.Winter	Oberfläche: poliert oder matt gebürstet	
Zust.	Art der Änderung	Datum	Name	Benennung: Duschhandlauf Rechts Ineoline Pure	
	Algemeintol. DIN ISO 2768-sg	Kanten DIN ISO 13715	Bear. Gepr. Norm.	23.02.2017	WinterP
Das Urheberrecht an dieser Zeichnung verbleibt der Firma Nosag AG. Nicht genehmigte Verwendung ist strafbar und macht schadenersatzpflichtig. Alle Daten unterstehen dem Schutzrecht nach DIN 34 bzw. ISO 16016					Artikelnummer: PD2.0102_...R
					Index: D
					(Ers.f.): (Ers.d.):
Dateiname: PD2.0102_...R_Duschhandlauf1200x763x763					