

Informationen

Nosag AG
 Siloring 9
 CH-5606 Dintikon

Projektname / Anschrift:

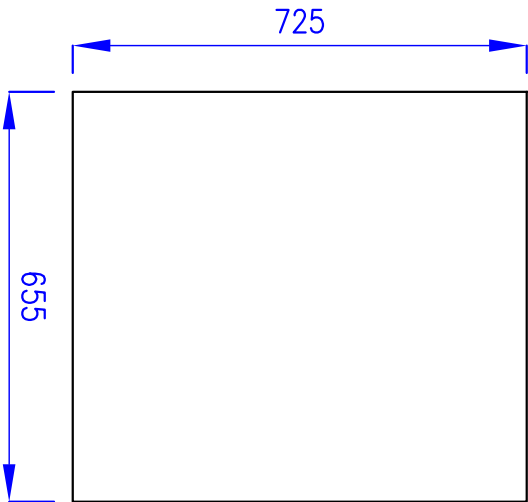
Werkstoff / Material:	Zeichnung nicht Massstabgerecht
------------------------------	------------------------------------

Artikelnummer: GL7.7000.100	Datum: 15.07.14 Bearbeiter: C.G.
---------------------------------------	---

Artikelbeschreibung:

Wickeltisch Kiddy

Informationen



Nosag AG
Dürisolstrasse 12
CH-5612 Willmergen
Projektname / Anschrift:

Werkstoff / Material: Zeichnung nicht
Massstabsgerecht

Artikelnummer: Datum: 15.07.14
GL7.7000.100 Bearbeiter: C.G.

Artikelbeschreibung:
Wickeltisch Kiddy

Informationen

Nosag AG
Dürisolstrasse 12
CH-5612 Willmergen

Projektname / Anschrift:

Werkstoff / Material:

Zeichnung nicht
Massstabsgerecht

Artikelnummer:

Datum: 15.07.14

GLZ 7000.100

Bearbeiter: C.G.

Artikelbeschreibung:

Wickelisch Kiddy

