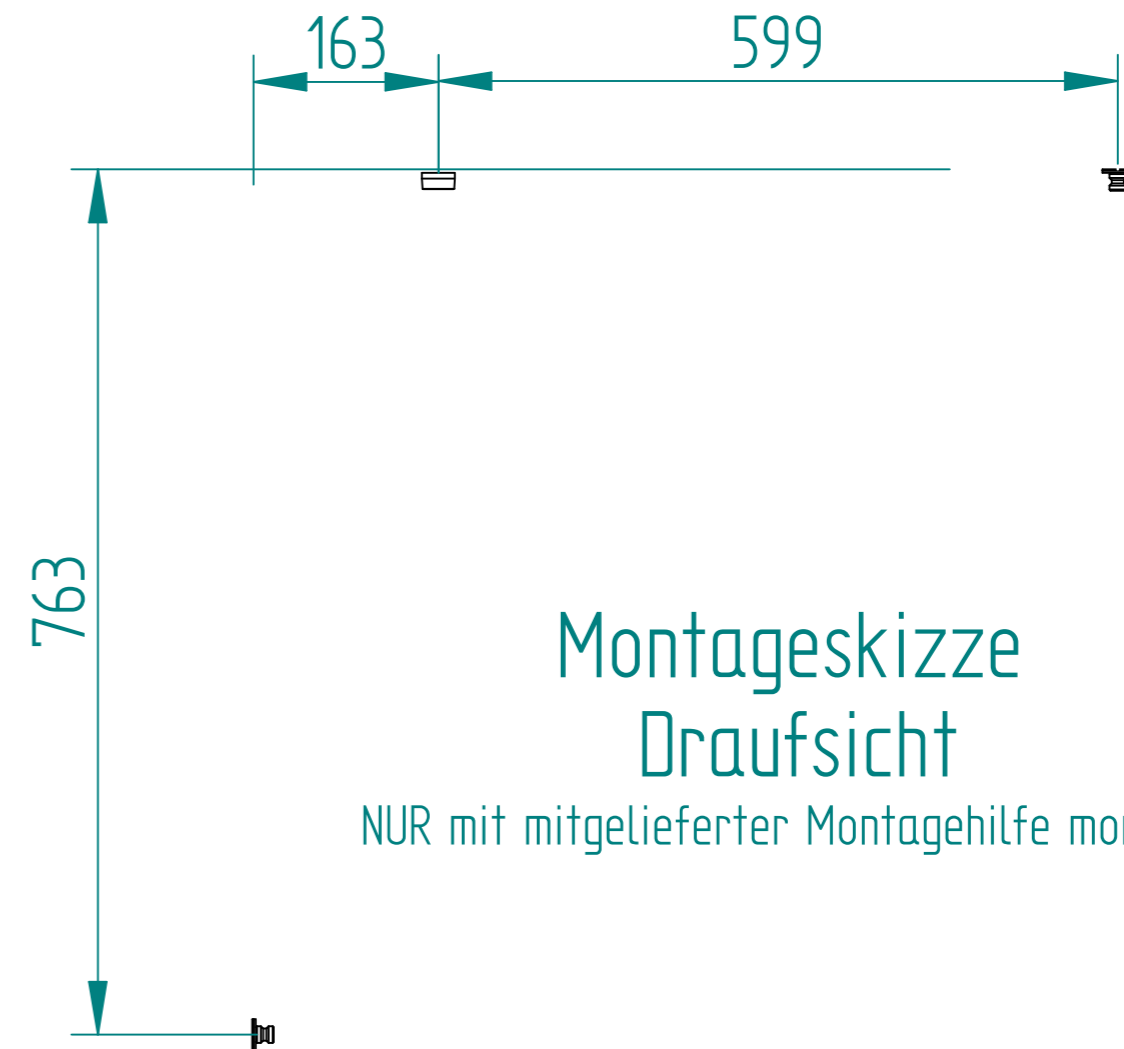
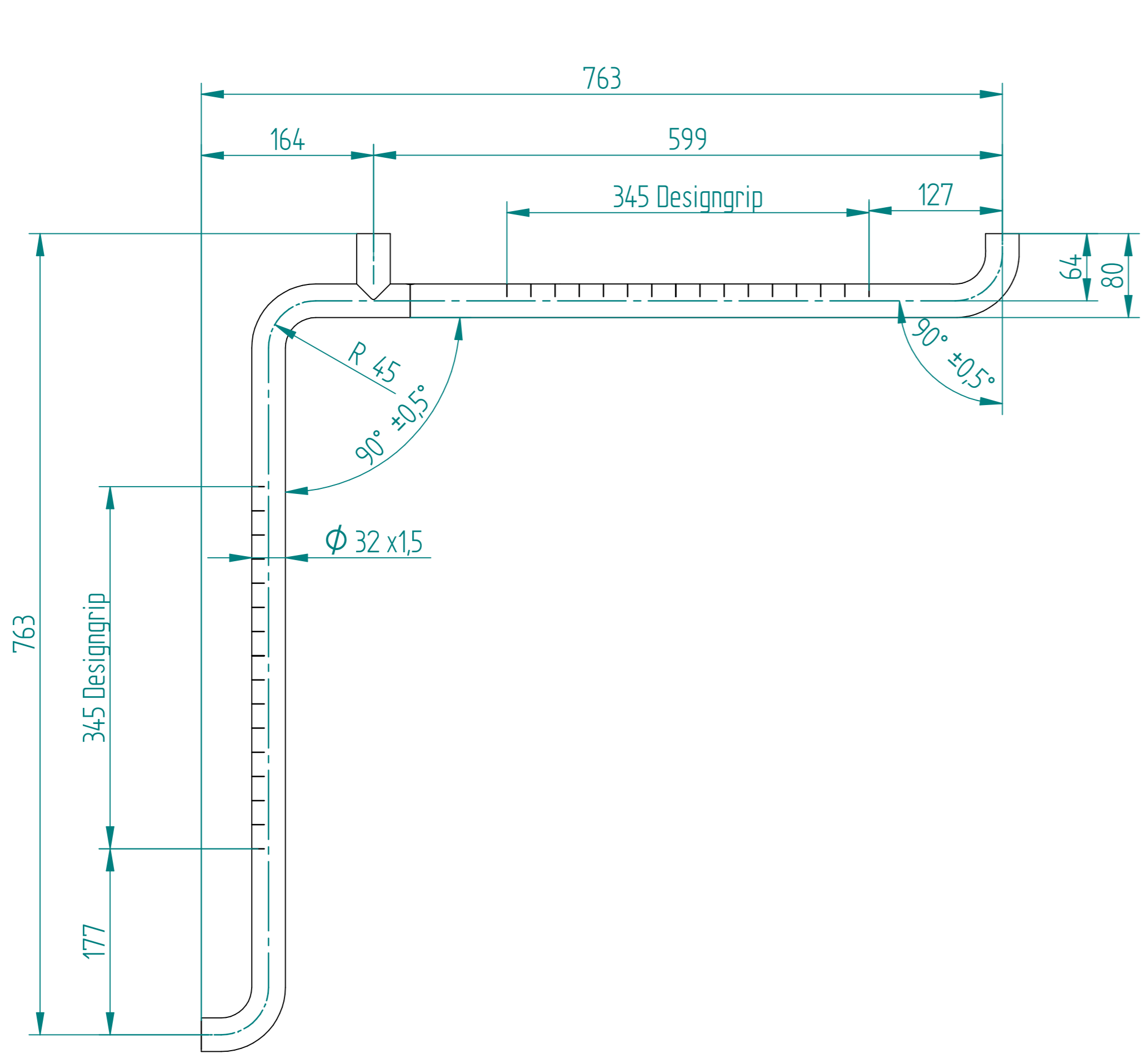
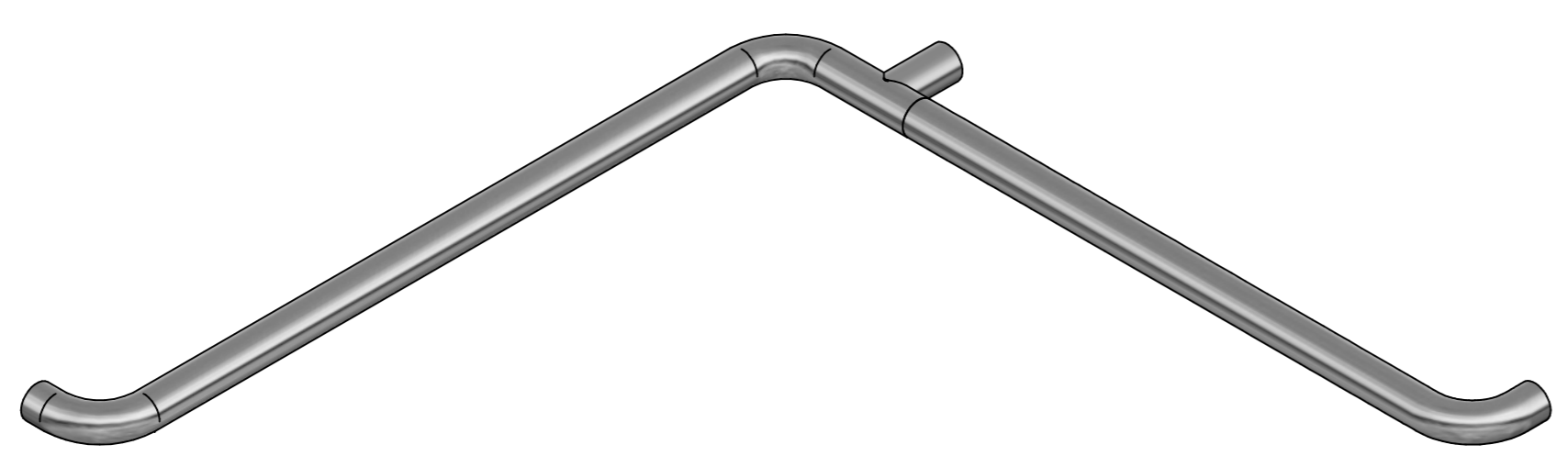


Nosag AG reserves all rights regarding this document. In particular, Nosag AG reserves all rights regarding patents, utility models, design models or applications for such rights. Any copying, distribution, use or disclosure of all or part of this document or all or part of its content is strictly prohibited, unless authorized by the prior written explicit consent of Nosag AG in each case. Any breach of these restrictions entitles Nosag AG to full indemnification.



Montageskizze
Draufsicht
 NUR mit mitgelieferter Montagehilfe montierbar.



Maßstab: 1: -		Masse: 0,000 kg	
D	Stückliste um KTA75 aktualisiert	05.09.19	M.Schwan
C	Artikelnummer von Stützfüßen geändert	04.12.17	M.Schwan
B	Anpassung des Schriftfeldes auf Nosag	24.02.17	P.Winter
Zust.	Art der Änderung	Datum	Name
	Algemeintol. DIN ISO 2768-sg	Kanten DIN ISO 13715	Bear. 23.02.2017 WinterP
Das Urheberrecht an dieser Zeichnung verbleibt der Firma Nosag AG. Nicht genehmigte Verwendung ist strafbar und macht schädenerersatzpflichtig. Alle Daten unterstehen dem Schutzrecht nach DIN 34 bzw. ISO 16016			
Benennung: Duschhandlauf Links Ineoline Pure		Artikelnummer: PD2.0002.xxx.L	Index Blatt/von Blatt: 1/1
(Ers.f.):		(Ers.d.):	
Dateiname: PD2.0002.xxx.L_Duschhandlauf_Link			